

## 数据手册

### MODULETEK: DAC-SFP-10G-P-xxAWG-aa.aaM-C2C2B

#### SFP 10G 无源直连线缆

### 产品简介

ModuleTek 的 10G 无源线缆使用屏蔽的高速差分线缆, 符合万兆以太网标准和 SFP 多源协议 (MSA) 标准, 支持 10G 传输速率, 也可以向下兼容 1G 速率。SFP 10G 无源线缆是短距离应用的优选方案, 普遍应用于数据中心同机柜或相邻机柜之间的数据传输, 其最大的特点是低成本、超低功耗 (小于 0.1 瓦) 和高可靠性。

### 产品特性

- 高达 10Gb/s 的双向数据传输能力
- 符合 SFF-8431 标准
- 兼容 10GFC
- 交流耦合输入和输出
- 100 欧姆差分阻抗
- 增强 EMI 设计
- 3.3V 单电源供电
- 符合 RoHS 标准
- 线缆外皮颜色可根据需要定制
- 工作温度范围 (外壳温度):  
商业温度等级: 0°C 至 70°C



### 应用

10G 以太网  
10G 光纤通道  
串行数据传输

## 订购信息

型号	产品 ID	描述	线规	长度
DAC-SFP-10G-P-30AWG-aa.aaM-C2C2B	M600806	SFP 10G 无源黑色线缆, aa.aa $\leq$ 3	30AWG	$\leq$ 3 米
DAC-SFP-10G-P-28AWG-aa.aaM-C2C2B	M600827	SFP 10G 无源黑色线缆, aa.aa $<$ 5	28AWG	$<$ 5 米
DAC-SFP-10G-P-24AWG-aa.aaM-C2C2B	M600805	SFP 10G 无源黑色线缆, a.aa $\leq$ 10	24AWG	$\leq$ 10 米

**注:**

- “P”表示无源线缆。
- “aa.aa”表示以米为单位的线缆长度。
- 该产品可实现写码保护功能。
- 上表中产品的线径是不同长度下的默认值, 我们还可以为有特殊要求的客户提供其他线径产品。
- 产品 ID 为我司产品标准型号的简写订货号。

**如需了解更多信息或订购上述产品, 请联系:**

电子邮件: sales@moduletek.com

摩泰光电官网: [www.moduletek.com](http://www.moduletek.com)

## 产品一般规格

参数	符号	最小值	典型值	最大值	单位	备注
数据速率	DR		10.3125		Gb/s	1
误码率	BER			$10^{-12}$		
工作温度	T <sub>C</sub>	0		70	°C	2
储存温度	T <sub>STO</sub>	-40		85	°C	3
工作电压	V <sub>CC</sub>	3.14	3.30	3.46	V	4

**注:**

- IEEE 802.3ae
- 外壳表面温度
- 环境温度
- 电接口

## 标准定义表格

Address A0					
IIC 地址	数据长度	寄存器名称	描述	取值 (HEX)	备注

0	1	Identifier	SFP or SFP+	03	
1	1	Ext. Identifier	GBIC/SFP function is defined by two-wire interface ID only	04	
2	1	Connector	Copper pigtail	21	
3-10	8	Transceiver	Passive Cable	00 00 00 00 00 04 00 00	
11	1	Encoding	Code for high speed serial encoding algorithm	00	
12	1	BR, Nominal	Nominal Bit Rate 10.3Gb/s	67	
13	1	Rate Identifier	Type of rate select functionality	00	
14	1	Length(SMF,km)	Link length supported for single mode fiber, units of km	00	
15	1	Length (SMF)	Link length supported for single mode fiber, units of 100 m	00	
16	1	Length (50um)	Link length supported for 50 um OM2 fiber, units of 10 m	00	
17	1	Length (62.5um)	Link length supported for 62.5 um OM1 fiber, units of 10 m	00	
18	1	Length (OM4 or copper cable)	Link length supported for 50um OM4 fiber, units of 10m. Alternatively copper or direct attach cable, units of m	-	
19	1	Length (OM3)	Link length supported for 50 um OM3 fiber, units of 10 m	00	
20-35	16	Vendor name	MODULETEK	4D 4F 44 55 4C 45 54 45 4B 20 20 20 20 20 20 20	
36	1	Transceiver	Code for electro nic or optical compatibility	0D	
37-39	3	Vendor OUI	SFP vendor IEEE company ID	00 00 00	
40-55	16	Vendor PN	Part number in Order information	-	
56-59	4	Vendor rev	Revision level for part number provided by vendor (ASCII)	-	

60-61	2	Wavelength	Laser wavelength (Passive/ Active Cable Specification Compliance)	00 00	
62	1	Unallocated		00	
63	1	CC BASE	Check code for Base ID Fields (addresses 0 to 62)	-	
64-65	2	Options	Indicates which optional transceiver signals are implemented	00 00	
66	1	BR, max	Upper bit rate margin	64	
67	1	BR, min	Lower bit rate margin	00	
68-83	16	Vendor SN	Serial number provided by vendor	Programmed by Factory	
84-91	8	Date code	Year,Month,Day	Programmed by Factory	
92	1	Diagnostic Monitoring Type	Indicates which type of diagnostic monitoring is implemented (if any) in the transceiver	00	
93	1	Enhanced Options	Indicates which optional enhanced features are implemented (if any) in the transceiver	00	
94	1	SFF-8472 Compliance	Indicates which revision of SFF-8472 the transceiver complies with.	00	
95	1	CC EXT	Check code for the Extended ID Fields (addresses 64 to 94)	-	
96-127	32	Vendor Specific	Vendor Specific EEPROM	-	
128-255	128	Vendor Specific	Vendor Specific EEPROM	-	
<b>Address A2 Low</b>					
IIC 地址	数据长度	寄存器名称	描述	取值 (HEX)	备注
0-94	95	Reserved	Reserved	FF	
95	1	Checksum	0-94 Byte Checksum	-	
96-121	26	Reserved	Reserved	00	
122	1	Security Level	Security Level: 00=Normal Mode; 01=User Mode (Level 1); 02=Factory Mode (Level 2);	00	
123-126	4	Password Entry	Password Entry Area	00 00 00 00	
127	1	Table Selection	Page Select Byte	00	

Address A2 Page 00h/01h					
IIC 地址	数据长度	寄存器名称	描述	取值 (HEX)	备注
128-255	128	Upper Memory Map	User Code Area	-	
Address A2 Page 8Ah					
IIC 地址	数据长度	寄存器名称	描述	取值 (HEX)	备注
128-131	4	Firmware Version Number[4]	Firmware Version Number	-	
132-135	4	Total Running Time In Second	Total Running Time In Second	-	
Address A2 Page F0h					
IIC 地址	数据长度	寄存器名称	描述	取值 (HEX)	备注
128-131	4	Password1 Long	Level 1 Password	00 00 10 11	
132	1	DisableA0WP	00=A0 With Write Protection; 01=A0 Without Write Protection	00	
133	1	DisableA2T00T01WP	00=A2 T00T01 With Write Protection; 01=A2 T00T01 Without Write Protection	00	

**注:**

1. 写密码区缺省为 00000000, 读出为最后的写入值
2. 模块的 A0H 和 A2H 的表 00、表 01 带有写保护功能

## 用户模式

安全等级 1 缺省密码	密码是否可改	权限
00 00 10 11	是 (A2 TF0)	1、可读写 A0、A2 T00/T01
		2、可读 A2 T8A
		3、可读写 A2 TF0

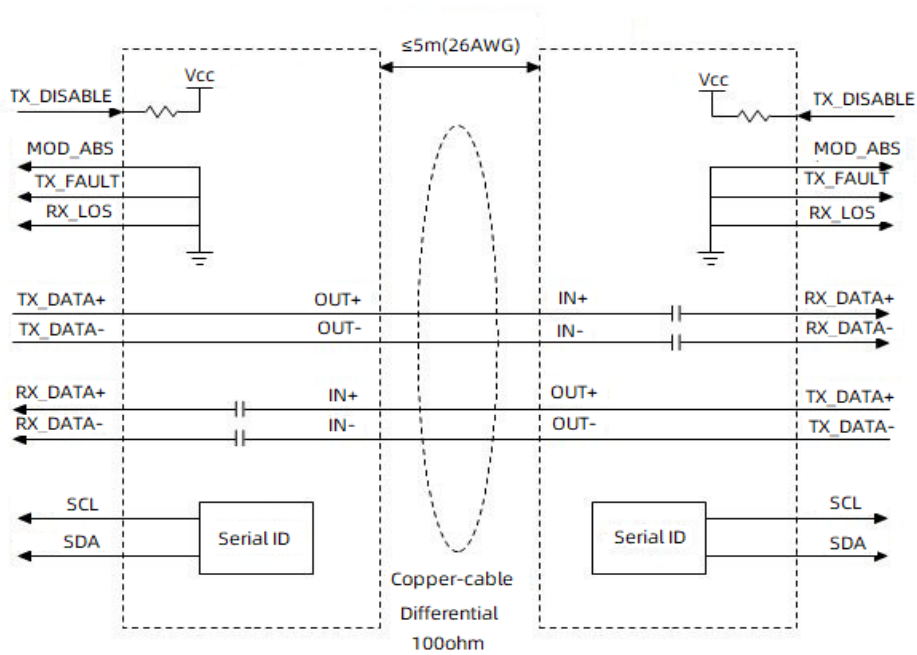
**注:**

1. 寄存器详情见标准定义表格。

## 线缆规格

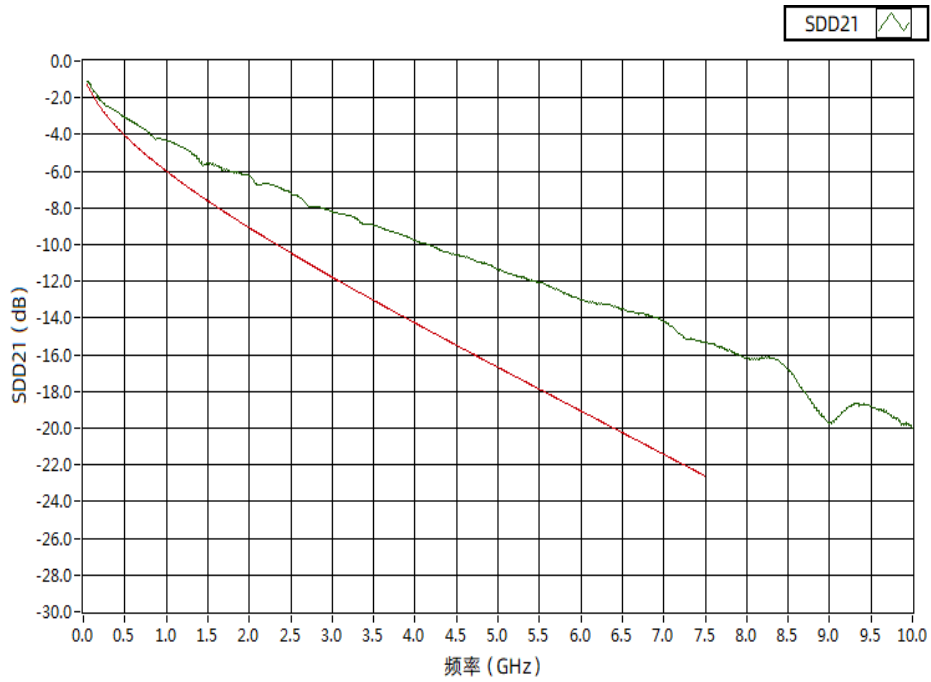
参数	符号	最小值	典型值	最大值	单位	备注
线规		30		24	AWG	
线缆阻抗	Z	90	100	110	Ohm	

## 框图

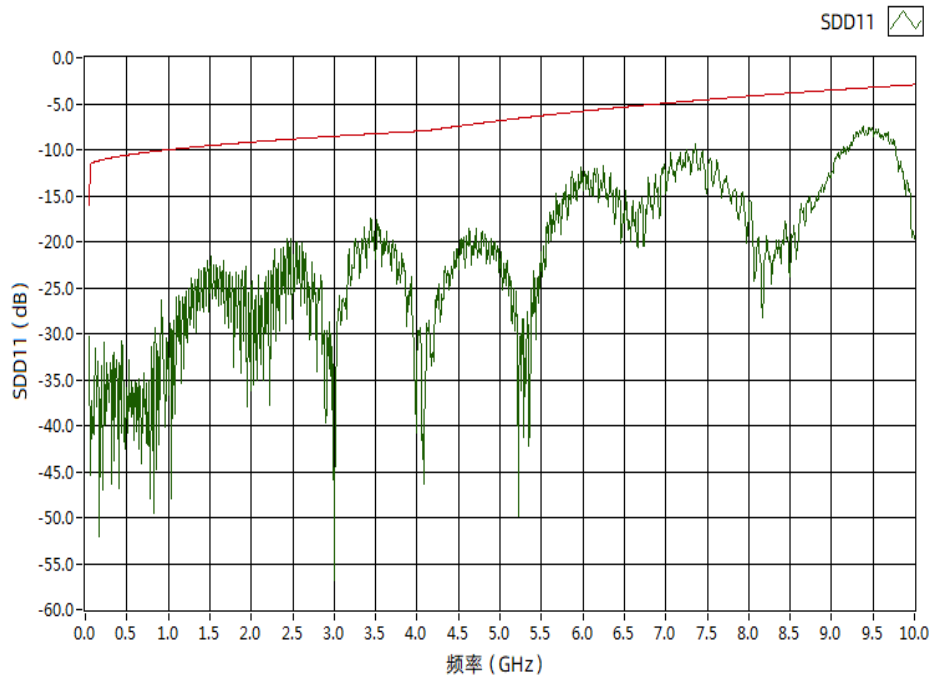


## 典型 S 参数

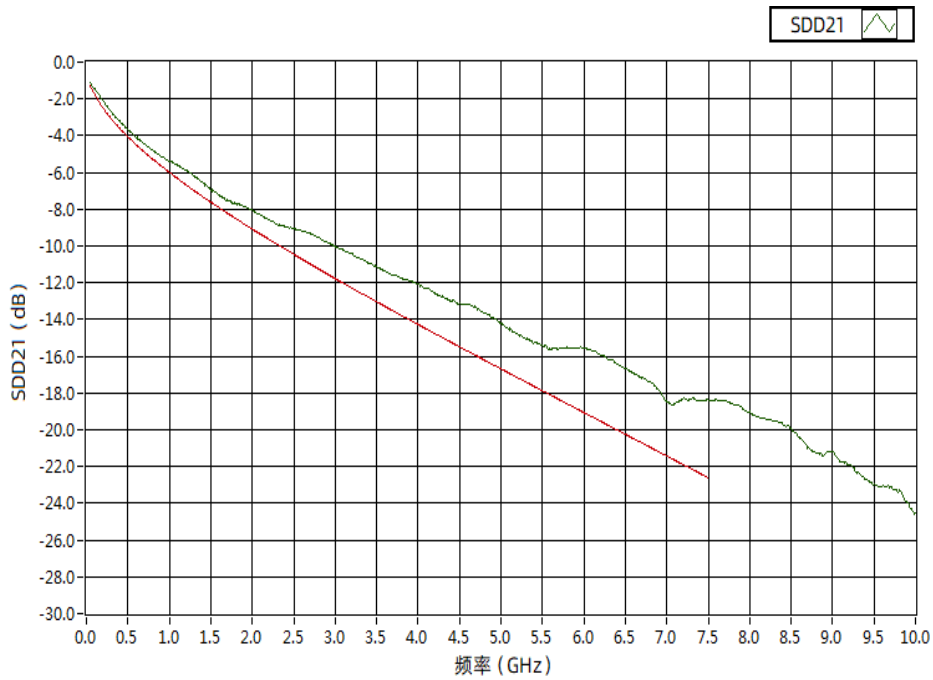
### 3 米 30AWG 典型插损曲线



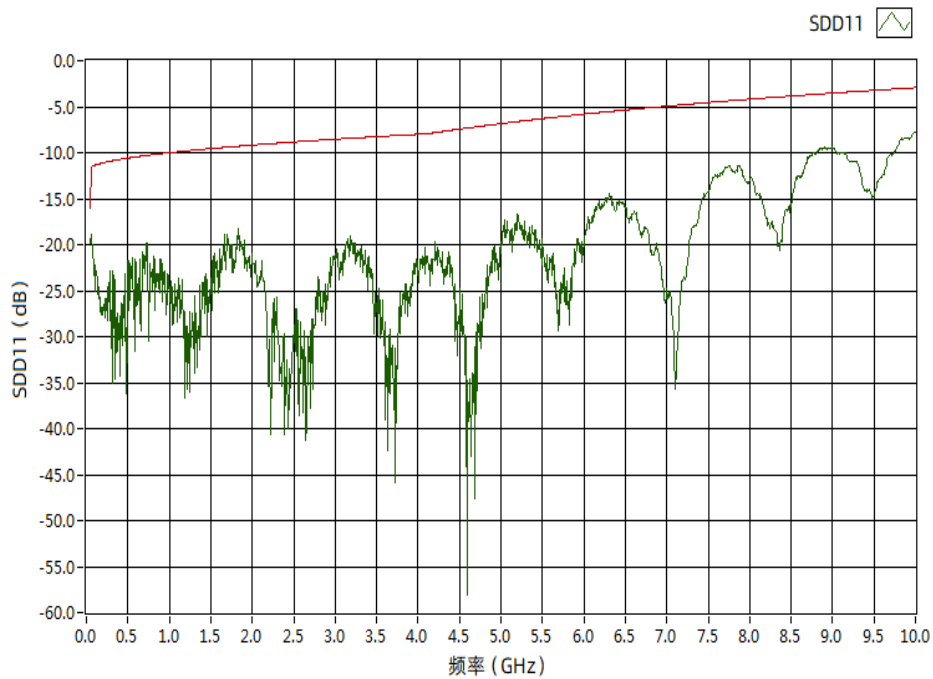
### 3 米 30AWG 典型反射曲线



## 5 米 24AWG 典型插损曲线



## 5 米 24AWG 典型反射曲线



**注:**

1. 插损标准参考 IEEE802.3ba 85.10.2:  $IL < 17.04 \text{ dB} @ 5.15625 \text{ GHz}$
2. 反射曲线标准参考 IEEE802.3ba 85.10.4:  $SDD_{xx}(\text{dB}) = 12 - 2 \times \text{SQRT}(f)$ ,  $0.05 \leq f < 4.1 \text{ GHz}$ .
3. 反射曲线标准参考 IEEE802.3ba 85.10.4:  $SDD_{xx}(\text{dB}) = 6.3 - 13 \times \log_{10}(f/5.5)$ ,  $4.1 \leq f \leq 10 \text{ GHz}$ .



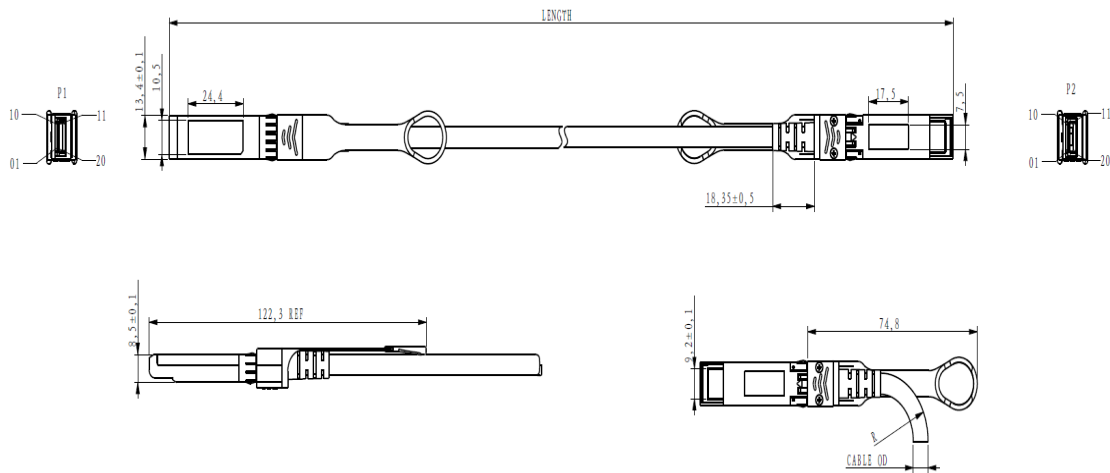
## 产品重量

参数	符号	典型值	单位	备注
30AWG 产品重量	$G_{D30}$	72	g/PCS	1
28AWG 产品重量	$G_{D28}$	88	g/PCS	1
24AWG 产品重量	$G_{D28}$	96	g/PCS	1
30AWG 电缆重量	$G_{C30}$	26	g/M	
28AWG 电缆重量	$G_{C30}$	42	g/M	
24AWG 电缆重量	$G_{C28}$	50	g/M	
防尘帽重量	$G_S$	0.80	g/个	

### 注:

1. DAC-SFP-10G-P-xxAWG-1M-C2C2B 产品的重量。例如: DAC-SFP-10G-P-24AWG-6M-C2C2B 的重量为:  
 $96+50*(6-1)+0.80*2=347.6g$

## 外形尺寸



未注尺寸公差  $\pm 0.2\text{mm}$   
 单位: 毫米

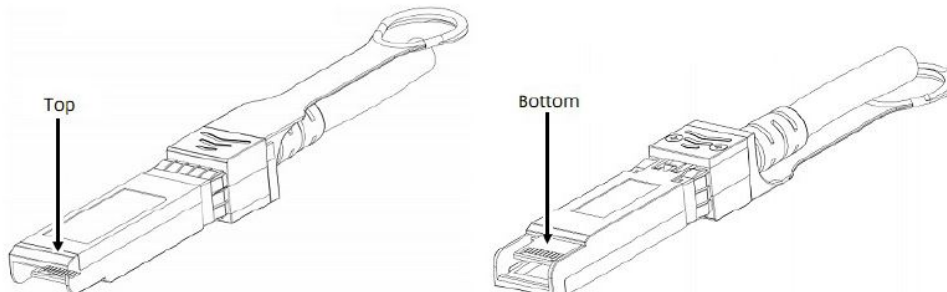
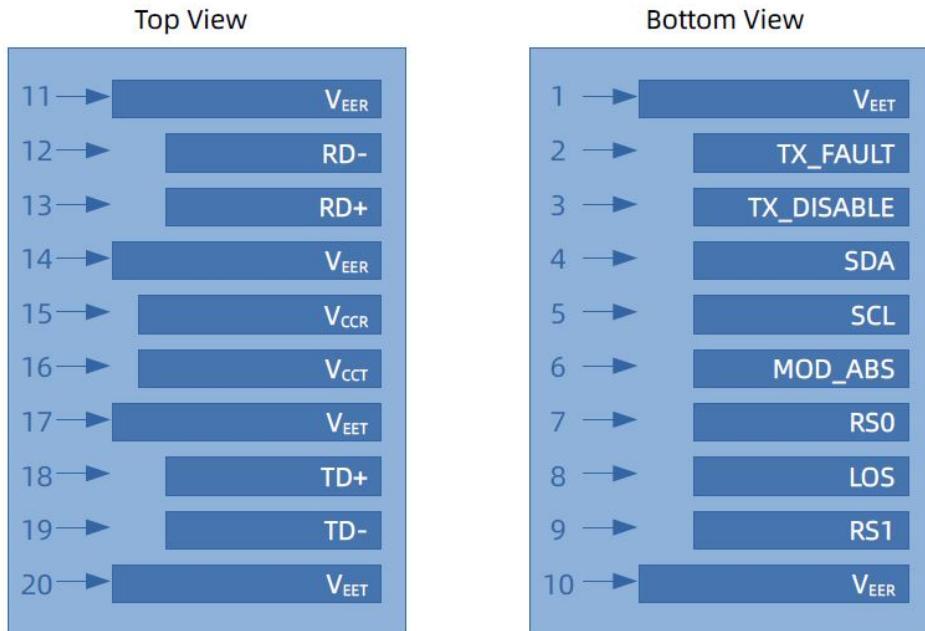
## 线径尺寸

序号	标准线规 AWG	线缆直径 OD(毫米)	最小弯曲半径 R(毫米)
1	30	4.2	25
2	28	4.7	26
3	24	6.0	28

## 长度公差

序号	标称长度 L(米)	公差范围 ±(厘米)
1	$Length \leq 2$	2
2	$2 < Length \leq 4$	4
3	$4 < Length \leq 6$	6
4	$6 < Length$	8

## SFP 引脚图



## 引脚定义

PIN #	符号	说明	备注
1	V <sub>EET</sub>	发射端地 (与接收端地共用)	1
2	TX_FAULT	发射端故障告警, 未使用	
3	TX_DISABLE	该信号在高电平或开路时关闭模块发射端, 未使用	
4	SDA	两线串行接口数据线	2
5	SCL	两线串行接口时钟线	2
6	MOD_ABS	模块插入指示引脚, 在模块内接地	2
7	RS0	未连接	
8	LOS	信号丢失指示, 低电平表示模块正常工作, 内部接地	
9	RS1	未连接	
10	V <sub>EER</sub>	接收端地 (与发射端地共用)	1
11	V <sub>EER</sub>	接收端地 (与发射端地共用)	1
12	RD-	接收端数据输出负, 交流耦合	
13	RD+	接收端数据输出正, 交流耦合	
14	V <sub>EER</sub>	接收端地 (与发射端地共用)	1
15	V <sub>CCR</sub>	接收端电源	
16	V <sub>CCT</sub>	发射端电源	
17	V <sub>EET</sub>	发射端地 (与接收端地共用)	1
18	TD+	发射端数据输入正, 交流耦合	
19	TD-	发射端数据输入负, 交流耦合	
20	V <sub>EET</sub>	发射端地 (与接收端地共用)	1

## 注:

1. 电路地与模块外壳是绝缘的。
2. 应在主机板上以 4.7kΩ-10kΩ 的电阻上拉到 2V 至 3.6V 之间的电压。

## 参考文献

1. IEEE standard 802.3ae. IEEE Standard Department, 2005.
2. IEEE standard 802.3ba. IEEE Standard Department.