

## 数据手册

### MODULETEK: SFP-OC3-BIDI-40KM-T1550/R1310-x-D10

OC3 SFP Tx1550nm/Rx1310nm 双向光收发模块

### 产品简介

ModuleTek 的 SFP-OC3-BIDI-40KM-T1550/R1310-x-D10 SFP 双向光收发模块是一款高性能, 高性价比的模块, 它符合 IEEE 802.3 标准。该产品设计用于长达 40km 的单纤双向数据通信, 通过 2 线串行总线实现数字诊断功能, 符合 SFF-8472 的标准

### 产品特性

- 支持 155Mb/s 的双向数据传输能力
- 热插拔设计
- 具有数字诊断功能
- 1550nm DFB 激光发射器
- 单 LC 接口
- 在 9/125um 单模光纤上传输距离可达 40km
- 单电源供电 3.3V
- 符合 RoHS 标准
- 工作温度范围 (外壳温度): 商业温度等级: 0°C 至 70°C  
工业温度等级: -40°C 至 85°C



### 应用

SDH STM-1/SONET OC-03

## 订购信息

型号	产品 ID	描述	拉环颜色
SFP-OC3-BIDI-40KM-T1550/R1310-C-D10	M601203	SFP-BIDI, 单 LC 接口, Tx1550nm/Rx1310nm, 传输距离可达 40km, 商业级	黄色
SFP-OC3-BIDI-40KM-T1550/R1310-I-D10	M601204	SFP-BIDI, 单 LC 接口, Tx1550nm/Rx1310nm, 传输距离可达 40km, 工业级	黄色
<b>注:</b> 1. 产品 ID 为我公司产品标准型号的简写订货号			
<b>如需了解更多信息或订购上述产品, 请联系:</b> 电子邮件: <a href="mailto:sales@moduletek.com">sales@moduletek.com</a> 摩泰光电官网: <a href="http://www.moduletek.com">www.moduletek.com</a>			

## 产品一般规格

参数	符号	最小值	典型值	最大值	单位	备注
数据速率	DR		155		Mb/s	1
误码率	BER			$10^{-12}$		
工作温度	$T_C$	0		70	$^{\circ}\text{C}$	2
		-40		85	$^{\circ}\text{C}$	2
储存温度	$T_{STO}$	-40		85	$^{\circ}\text{C}$	3
工作电流	$I_{CC}$			300	mA	4
工作电压	$V_{CC}$	3.14	3.3	3.46	V	
最大电压	$V_{MAX}$	-0.5		4	V	4

### 注:

1. OC3 应用
2. 外壳表面温度
3. 环境温度
4. 电接口

## 传输距离

数据速率	光纤类型	距离范围 (km)	备注
155Mb/s	9/125um 单模光纤	40	

## 光学特性-发射机

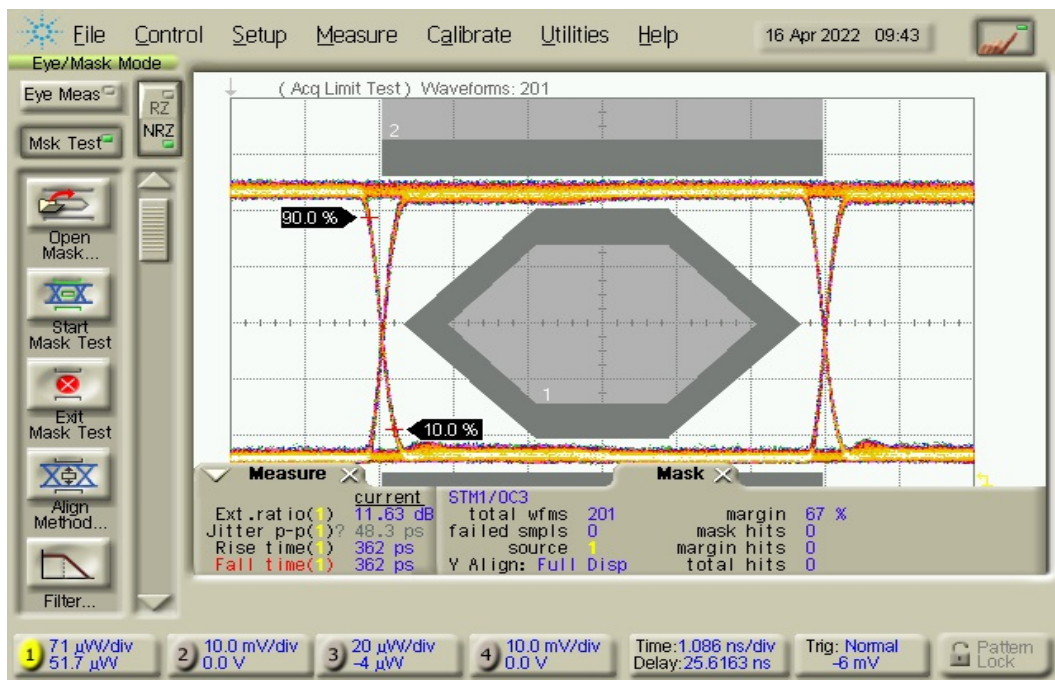
$V_{CC}=3.14V$  to  $3.46V$ ,  $T_C$

参数	符号	最小值	典型值	最大值	单位	备注
发射光功率	$P_{TX}$	-7		-2	dBm	1
光中心波长	$\lambda_c$	1480	1550	1580	nm	
消光比	ER	9			dB	
光谱宽度 (-20dB)	$\Delta\lambda$			1	nm	
光信号上升 / 下降时间 (20%-80%)	$t_r/t_f$		250	500	ps	

注:

1. 根据 FDA/CDRH 和 EN(IEC)60825 规定的 1 级激光安全

## 典型光眼图



使用 155Mb/s, PRBS  $2^7-1$  信号测试 (开启 1.25Gb/S 滤波器)。

## 光学特性-接收机

$V_{CC}=3.14V$  to  $3.46V$ ,  $T_C$

参数	符号	最小值	典型值	最大值	单位	备注
接收机过载	$P_{OL}$	0			dBm	
光中心波长	$\lambda_c$	1260	1310	1360	nm	
接收灵敏度	$R_{X\_SEN}$			-32	dBm	1
LOS 信号生效	$LOS_A$	-45			dBm	
LOS 信号失效	$LOS_D$			-32	dBm	
LOS 信号迟滞区间	$LOS_H$		2	2.5	dB	

注:

1. 用 PRBS  $2^{23}-1$  测试模式测量,  $BER < 10^{-12}$ ;

## 电气特性-发射机

$V_{CC}=3.14V$  to  $3.46V$ ,  $T_C$

参数	符号	最小值	典型值	最大值	单位	备注
差分输入阻抗	$R_{IN}$		100		$\Omega$	
单端输入摆幅	$V_{IN\_PP}$	250		1200	mV	
发射机关闭电压	$V_D$	$V_{CC}-1.3$		$V_{CC}$	V	
发射机使能电压	$V_{EN}$	$V_{EE}$		$V_{EE}+0.8$	V	

## 电气特性-接收机

$V_{CC}=3.14V$  to  $3.46V$ ,  $T_C$

参数	符号	最小值	典型值	最大值	单位	备注
单端输出摆幅	$V_{OUT\_PP}$	300		800	mV	
输出信号上升时间 / 下降时间 (20%-80%)	$t_r/t_f$			500	ps	
LOS 信号生效	$V_{LOS\_A}$	$V_{CC}-0.5$		$V_{CC\_HOST}$	V	
LOS 信号失效	$V_{LOS\_D}$	$V_{EE}$		$V_{EE}+0.5$	V	
<b>接收端压制功能</b>	<b>压制功能的判断方式</b>				<b>备注</b>	
关闭	N.A					

## A0H 设备的寄存器说明

IIC 地址	字节大小	寄存器名称	寄存器描述	取值 (HEX)
0	1	Identifier	SFP	03
1	1	Extended Identifier	使用 IIC 接口	04
2	1	Connector	使用 LC 连接器	07
3-10	8	Transceiver	100BASE-BX	00 10 02 00 00 00 00 00
11	1	Encoding	NRZ	03
12	1	BR, Nominal	155Mb/s 的标称速率	02
13	1	Rate Identifier	无速率选择功能	00
14	1	Length(9μm)-km	在单模光纤传输 40km	28
15	1	Length (9μm)-100m	在单模光纤传输 40km	FF
16	1	Length (50μm)-10m	在多模光纤的传输距离	00
17	1	Length (62.5μm)-10m	在多模光纤的传输距离	00
18	1	Length (Copper)	在铜缆的传输距离	00
19	1	Reserved	未定义	00
20-35	16	厂商名称	MODULETEK	ASCII Format
36	1	Transceiver	未定义	00
37-39	3	Vendor OUI	厂商 IEEE 公司 ID	00 00 00
40-55	16	Vendor PN	厂商产品型号	由厂商定义
56-59	4	Vendor Revision Number	厂商产品版本号	由厂商定义
60-61	2	Wavelength	激光器的波长 1550 纳米	06 0E
62	1	Reserved	未定义	00
63	1	CC_BASE	0-62 字节的校验和	由厂商定义
64-65	2	Transceiver Options	1.Rx_LOS 信号监控 2.Tx_FAULT 信号监控 3.Tx_DIS 信号监控	00 1A
66	1	BR, max	高比特率余量	00
67	1	BR, min	低比特率余量	00
68-83	16	Vendor SN	厂商序列号	由厂商定义
84-91	8	Date code	日期代码	由厂商定义
92	1	Monitoring Type	DOM 信息内部校准 接收光功率测量使用平均光功率	68
93	1	Enhanced Options	1. 发射光与接收光 Alarm 与 Warning 监控 2.Tx_DIS 信号监控与控制 3.Rx_LOS 信号监控 4.Tx_FAULT 信号监控	F0
94	1	Compliance	按照 12.0 版本的 SFF-8472 定义	08
95	1	CC_EXT	64-94 字节的校验和	由厂商定义
96-127	32	Vendor Specific	厂商自定义区域	由厂商定义
128-255	128	Vendor Specific	厂商自定义区域	由厂商定义

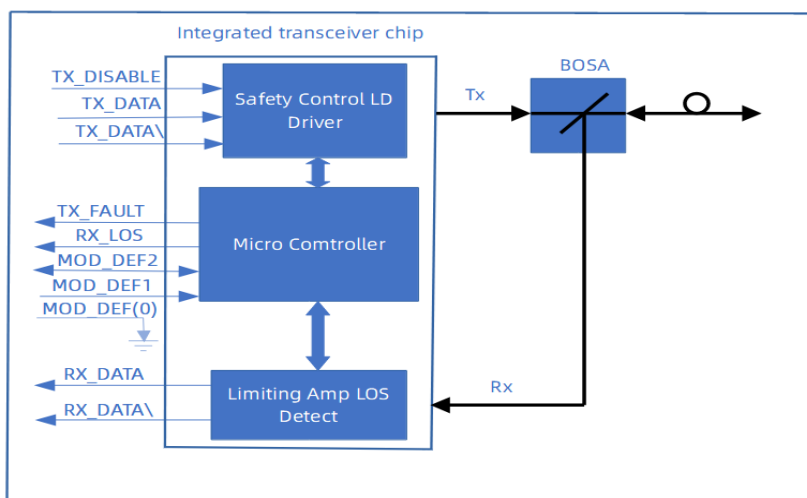
## 数字诊断功能

SFP-OC3-BIDI-40KM-T1550/R1310-x-D10 支持 SFF-8472 中定义的 2 线串行通信协议, 该产品通过地址为 0xA2 的 2 线接口访问数字诊断信息。数字诊断默认为内部校准, 内部的微控制单元实时访问设备运行参数, 如收发器温度, 激光器偏置电流, 发射光功率, 接收光功率和收发器电源电压。模块实现了 SFF-8472 的告警功能, 在特定工作参数超出工厂设定的正常范围时向用户发出警报。

## DDM 阈值信息

参数		Alarm 阈值		Warning 阈值		
		High Value	Low Value	High Value	Low Value	
温度 (°C)	C	75 (4B 00)	-5 (FB 00)	70 (46 00)	0(00 00)	
	I	90 (5A 00)	-45 (D3 00)	85 (55 00)	-40 (D8 00)	
电压 (V)		3.63(8D CC)	2.97 (74 04)	3.46 (87 28)	3.13 (7A 44)	
电流 (mA)		100 (C3 50)	2 (03 E8)	80 (9C 40)	4 (07 D0)	
发射光功率 (dBm)		-1.21 (1D 93)	-7.97 (06 3C)	-2.00 (18 A5)	-7 (07 CB)	
接收光功率 (dBm)		3.01 (4E 20)	-40 (00 01)	0.00 (27 10)	-35.23 (00 03)	
参数	符号	精度	单位	报告范围	单位	备注
内部校准						
温度	Temp	±5	°C	-40	95	°C
电压	V <sub>CC</sub>	±0.1	V	2.7	3.9	V
偏置电流	I <sub>bias</sub>	±10	%	1	80	mA
发射光功率	P <sub>TX</sub>	±3	dB	-12	0	dBm
接收光功率	P <sub>RX</sub>	±3	dB	-30	0	dBm

## 框图



## 功能说明

发射机部分主要由智能收发芯片的激光驱动器部分和 BOSA (双向光收发组件) 中的光发射组件部分组成, BOSA 的光发射组件部分包括 1550nm 的 DFB 激光器和背光检测芯片。模块工作时, 输入信号接入智能收发芯片, 智能收发芯片的激光驱动器向激光器提供偏置电流和调制电流, 智能收发芯片同时会通过自动光功率控制反馈回路 (APC) 来保持激光器输出恒定的平均光功率, 其作用是为了消除输出光信号因温度变化和光源器件老化而发生的变化。当发射端使能引脚 (TX\_Disable) 为高电平 (TTL 逻辑“1”) 时, 关闭激光输出, 当 TX\_Disable 为低电平 (TTL 逻辑“0”) 时, 激光器将在 1ms 内开启。当发射端故障信号 (TX\_Fault) 报告为高电平时, 表示由发射端偏置电流或发射光功率或者激光管温度超出预设的报警阈值引起的发送器故障, 低电平则表示正常运行。

接收机部分主要由智能收发芯片的限幅放大器部分和 BOSA 中的光接收组件部分组成, BOSA 的光接收组件部分包括 PIN 光电检测器和跨阻放大器芯片。当 BOSA 检测到入射的光信号时会通过 PIN 光电探测器转换为光生电流, 光生电流经过跨阻放大器后转换为电信号, 电信号经过智能收发芯片的限幅放大器进一步放大后输出固定幅度的电信号至主机端。当收到来自对端光收发模块的入射光转换的电信号的幅度比设定的阈值低时, 模块会报告接收信号丢失, 此时 RX\_Los 引脚为高电平 (TTL 逻辑“1”), 该信号可以用于诊断物理信号是否正常。信号以 TTL 电平运行, 模块内部的微处理器实时监视模块的工作电压、温度、发射光功率、接收光功率和激光器偏置电流值, 主机通过 2 线串行总线获取这些信息。

此模块具有 A0/A2 写保护功能, 写入密码位寄存器地址: 表 A2 的 7BH-0X7EH, 共 4 个字节。模块上电后, 7BH~7EH 读取值默认为 0xFF, 该组寄存器内容更新后, 读取值仍然为 0xFF。

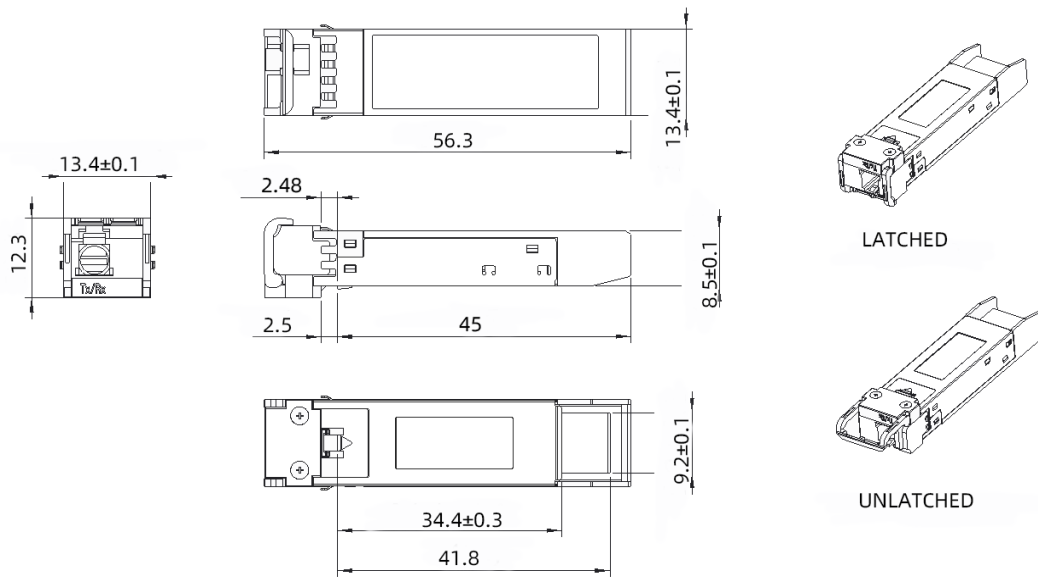
此模块的安全等级 1 密码为 0x00001011。进入安全等级 1 状态方法: A2H 的 7BH~7EH 寄存器依次写入: 0x00、0x00、0x10、0x11, 进入安全等级 1 工作状态后, 可以对 A0H\_LOW 以及 A2H\_T00、A2H\_T01 寄存器进行操作。该版本模块不支持用户修改安全等级 1 的密码。

## 产品重量

模块净重: 18.5 克/只

防尘帽净重: 0.65 克/只

## 外形尺寸



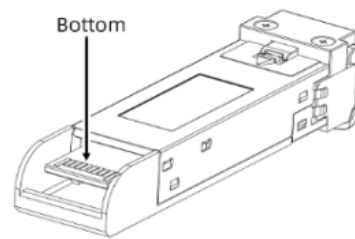
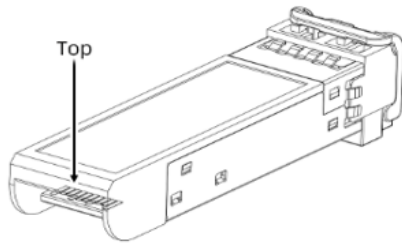
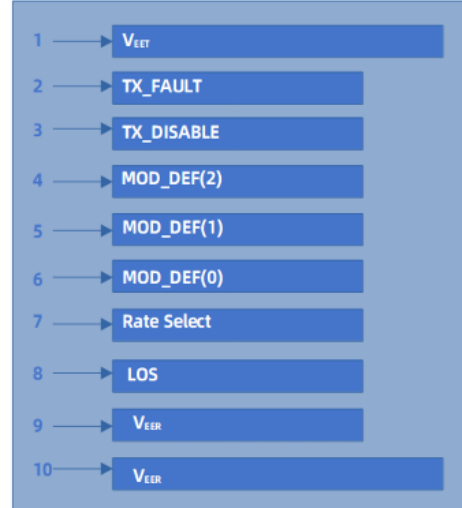
未注尺寸公差 ±0.2mm  
单位: 毫米

## 引脚图

顶部直视图



底部直视图



## 引脚定义

PIN #	符号	说明	备注
1	V <sub>EET</sub>	发射端地 (与接收端地共用)	1
2	TX_FAULT	发射端故障告警	
3	TX_DISABLE	该信号在高电平或开路时关闭模块发射端	2
4	MOD_DEF(2)	两线串行接口数据线	3
5	MOD_DEF(1)	两线串行接口时钟线	3
6	MOD_DEF(0)	模块插入指示引脚, 在模块内接地	3
7	Rate Select	未连接	
8	LOS	信号丢失指示, 低电平表示模块正常工作	4
9	V <sub>EER</sub>	接收端地 (与发射端地共用)	1
10	V <sub>EER</sub>	接收端地 (与发射端地共用)	1
11	V <sub>EER</sub>	接收端地 (与发射端地共用)	1
12	RD-	接收端数据输出负, 交流耦合	
13	RD+	接收端数据输出正, 交流耦合	
14	V <sub>EER</sub>	接收端地 (与发射端地共用)	1
15	V <sub>CCR</sub>	接收端电源	
16	V <sub>CCT</sub>	发射端电源	
17	V <sub>EET</sub>	发射端地 (与接收端地共用)	1
18	TD+	发射端数据输入正, 交流耦合	
19	TD-	发射端数据输入负, 交流耦合	
20	V <sub>EET</sub>	发射端地 (与接收端地共用)	1

### 注:

1. 电路地与模块外壳是绝缘的
2. 禁用: T<sub>DIS</sub>>2V 或开路, 使能: T<sub>DIS</sub><0.8V
3. 应在主机板上以 4.7kΩ-10kΩ 的电阻上拉到 2V 至 3.6V 之间的电压
4. LOS 是集电极开路输出

## 参考文献

1. IEEE standard 802.3. IEEE Standard Department, 2005.
2. Small Form Factor Pluggable (SFP) Transceiver Multi-Source Agreement (MSA), September 2000.
3. Digital Diagnostics Monitoring Interface for Optical Transceivers -SFF-8472.